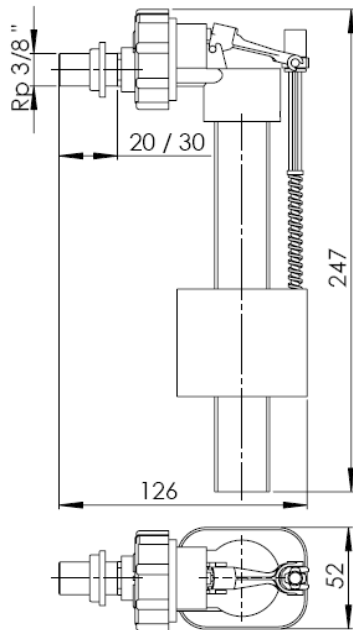


Szerelési útmutató és garancia

Cikksz.: STY-703-R ; STY-704-R



Üzemi nyomás: 0,05-1 Mpa

Üzemi hőmérséklet: 1-40 C

Nyomás kiegyenlítőds elvén működik. A vízszint emelkedésével az emelőkarban található gumidugó lezárja a szelepházban lévő membrán mögötti részt, ezáltal itt a nyomás megnövekszik, és a membrán lezárja a beáramló víz útját. A vízmennyiség csökkenésével, a membrán mögötti tér nyomása lecsökken, és ez által a szelep kinyit, a feltöltés megkezdődik.

A tartályba beömlő víz mennyiségét az 1. számú menetes pálca forgatásával állíthatjuk be 6 és 9 liter közé.

Karbantartás:

A víz keménységétől függően időszakonként a vízkövet illetve egyéb szennyeződések el kell távolítani a töltőszelepből, különösen igaz ez a gumimembránban található belső műanyag alkatrésze. A töltőszelep használata csak szűrővel ellátott vízhálózatához javasolt.

Garancia:

A termékre 3 év garancia érvényes. Vízkő miatti meghibásodás esetén a garancia érvényét veszti.

Garancialevél a töltőszelepre:

A termék garancia 3 év

Eladás dátuma:

Magyarországi szerviz: STYRON kft. 2243 Kóka Zsámboki út.

Tel:+36-29-629-030 www.styron.hu Email: styronkft@monornet.hu